

# FSS-RS422-USB Standard Schnittstellenumsetzer

## SCHNEID FSS-RS422-USB Standard Schnittstellenumsetzer

USB auf RS422-Schneid-Datenbus

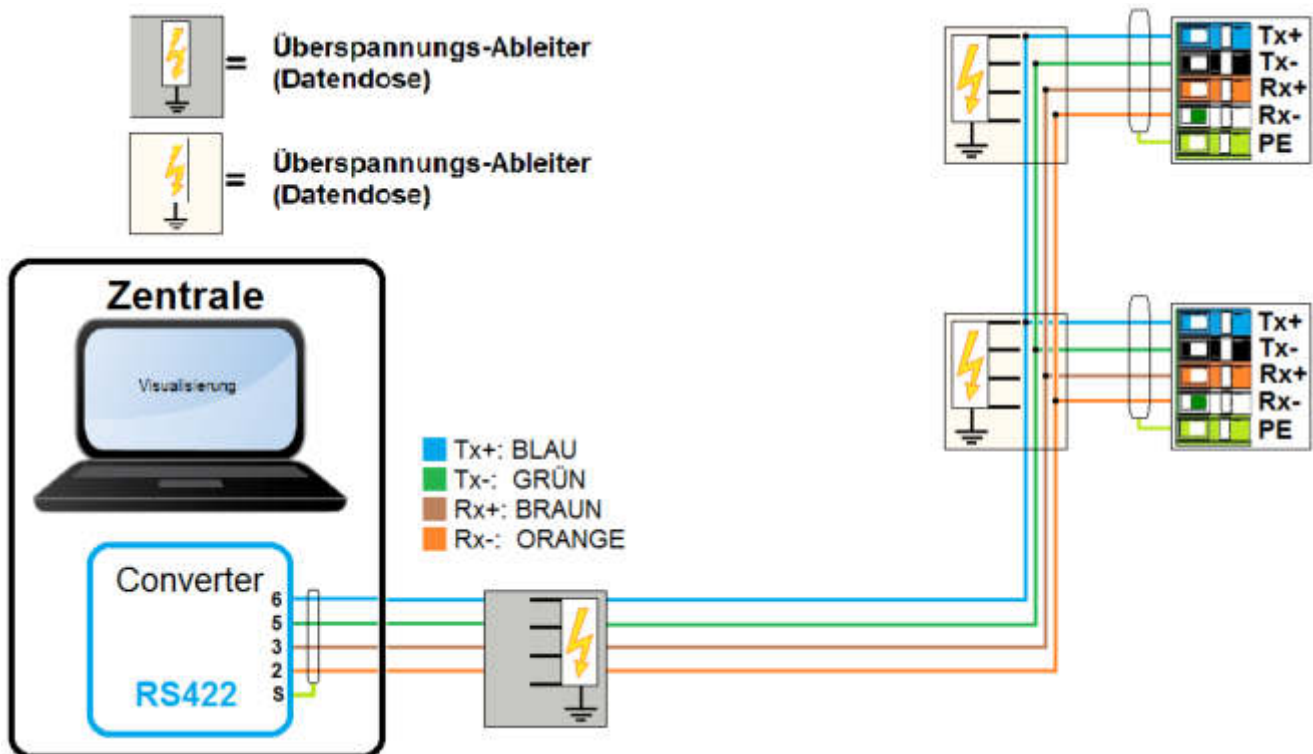
Bestellnummer:	020.08784
Bestellcode:	FSS-RS422-USB Standard Schnittstellenumsetzer



### Übersicht:

Der SCHNEID FSS-RS422-USB Schnittstellenumsetzer dient zur Verbindung der USB Schnittstelle eines Endgerätes (Visualisierungsrechner, etc.) und den Busteilnehmern der SCHNEID-FSS Produktfamilie auf Basis RS422 Vierdrahtbus.

### Anklemmplan:



## Lieferumfang:

SCHNEID FSS-RS422-USB Schnittstellenumsetzer, USB-Anschlusskabel und ein vierpoliges FSS-Anschlusskabel.

## Technische Daten

Intrastat Nummer:	8537.10.91.90
Ursprungsland	EU/AT
Höhe, Breite, Tiefe (in mm)	132x78x38mm
Gewicht (in kg)	0,283
Schutzart	IP-00
Umgebungstemperatur	0°C....+40°C
Betriebsdauer	Dauerbetrieb
Verschmutzungsgrad	2